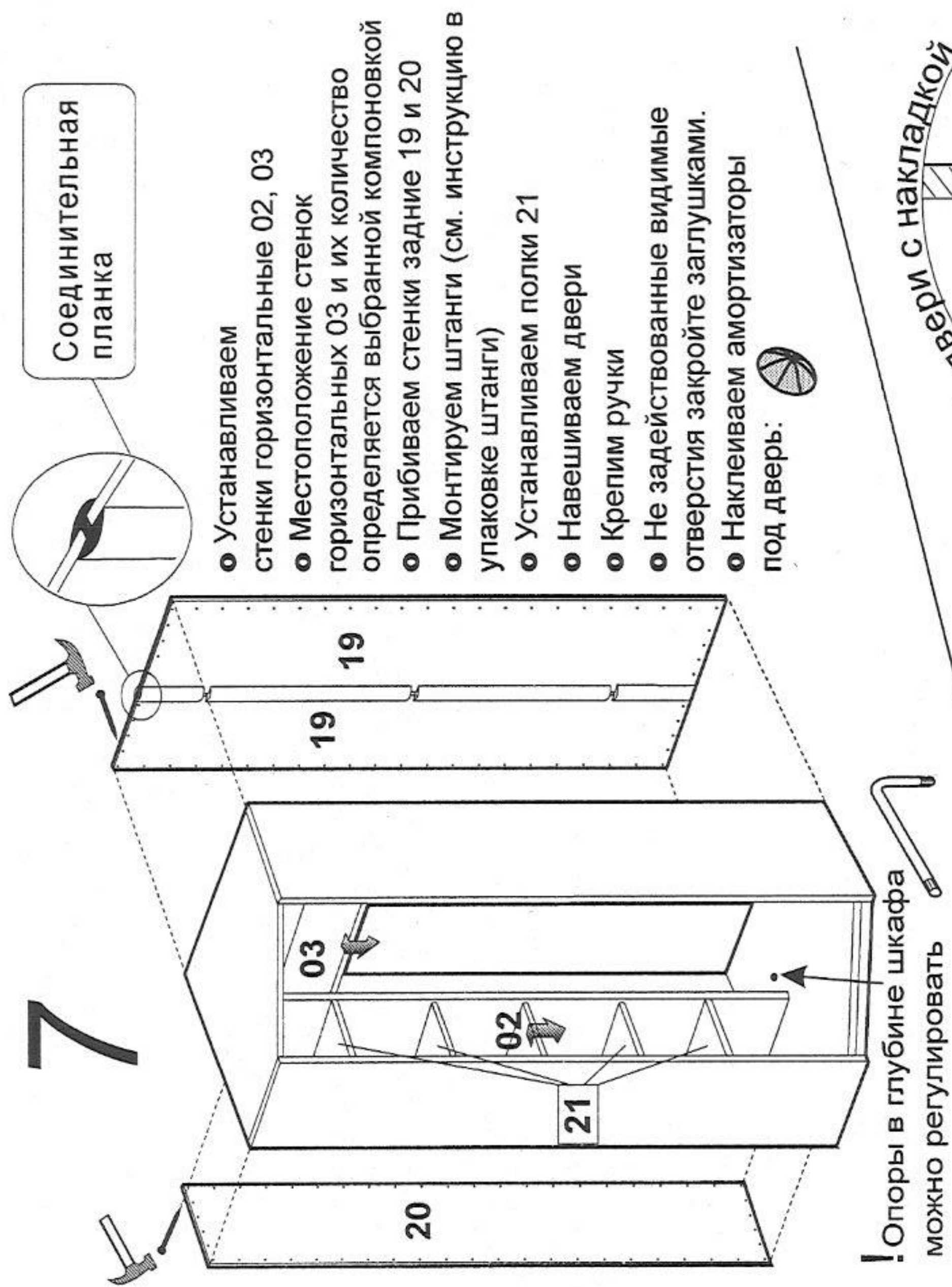


7

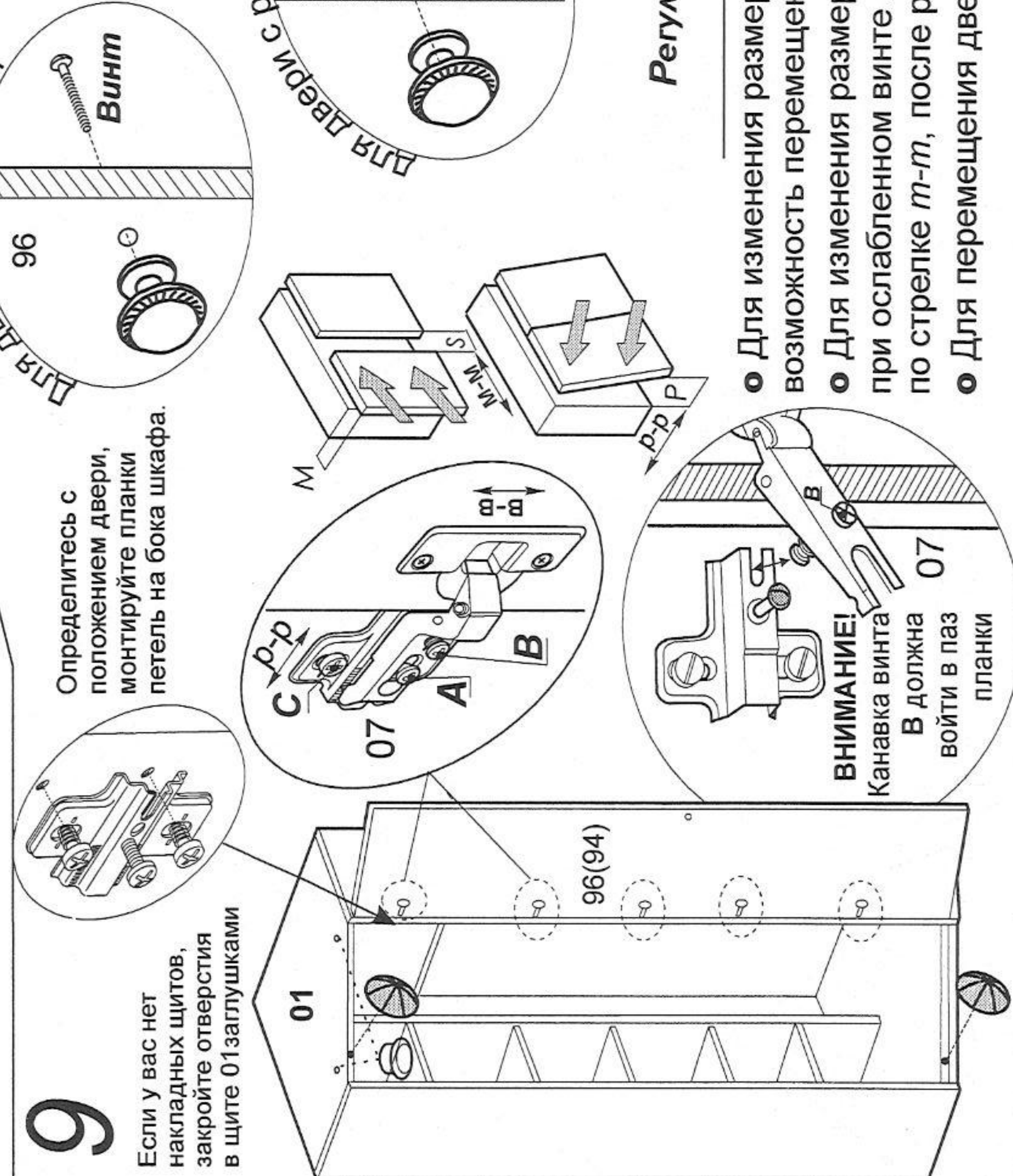


- Устанавливаем стенки горизонтальные 02, 03
- Местоположение стенок горизонтальных 03 и их количество определяется выбранной компоновкой
- Приближаем стенки задние 19 и 20
- Монтируем штанги (см. инструкцию в упаковке штанги)
- Устанавливаем полки 21
- Навешиваем двери
- Крепим ручки
- Не действующие видимые отверстия закройте заглушками.
- Наклеиваем амортизаторы под дверь:

! Опоры в глубине шкафа можно регулировать

9

Если у вас нет накладных щитов, закройте отверстия в щите 01 заглушками

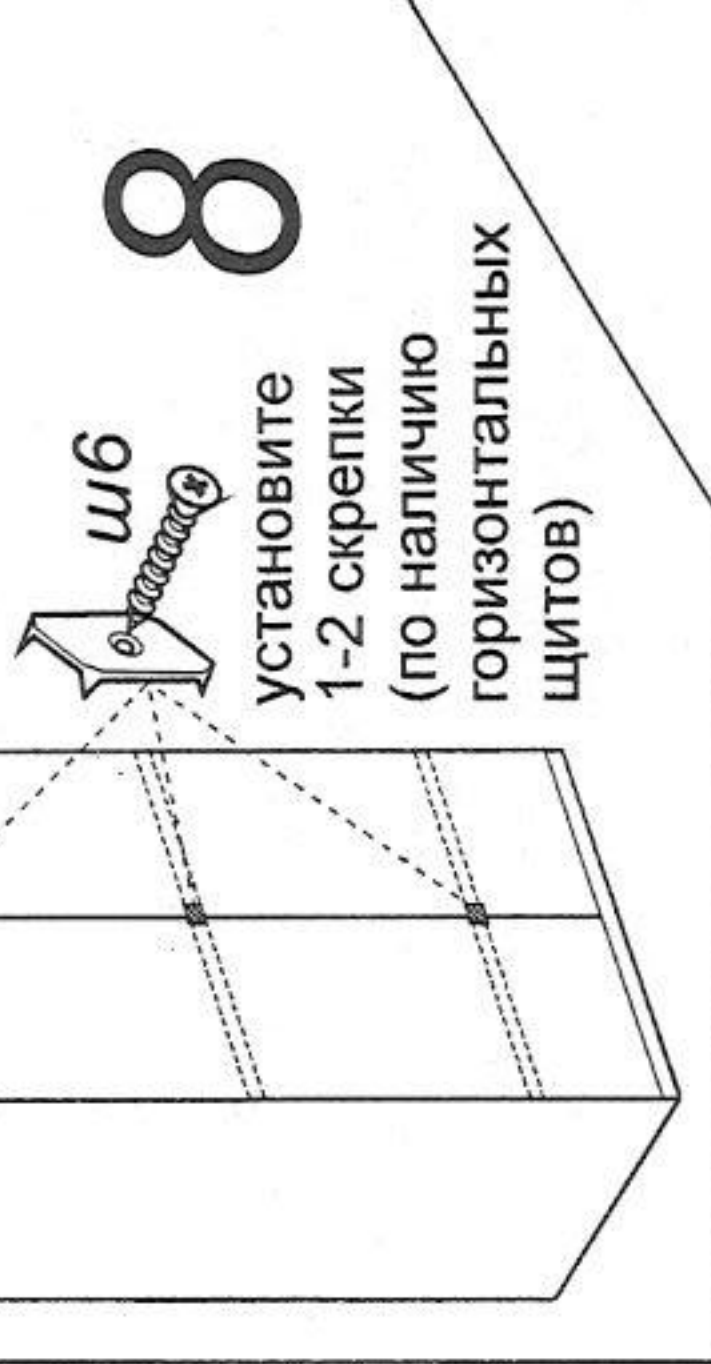


ВНИМАНИЕ!
Канавка винта В должна войти в паз планки

ВНИМАНИЕ!

Наклейте и впишите в маркировочный ярлык код изделия согласно паспорта

8

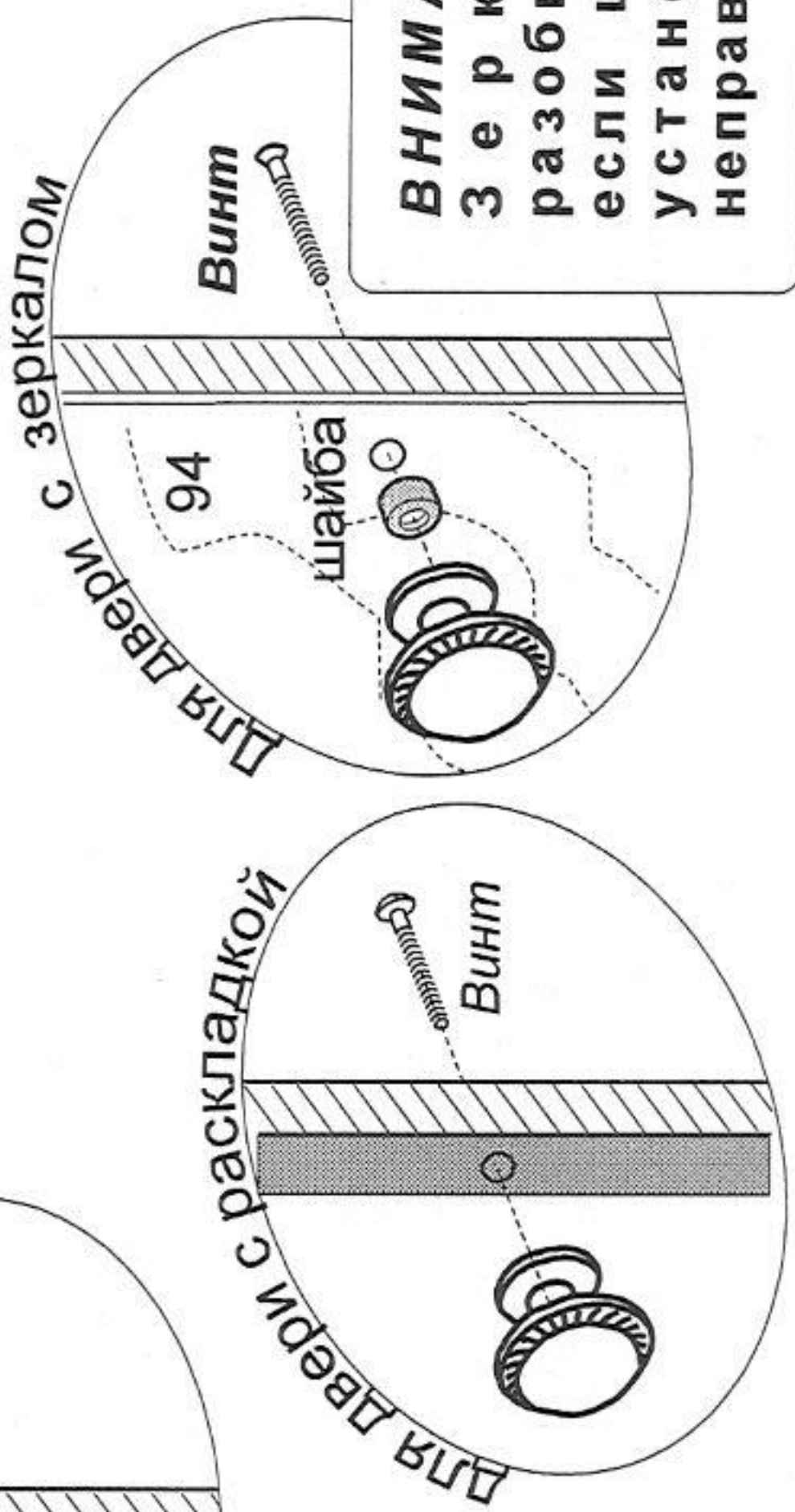


установите 1-2 скрепки (по наличию горизонтальных щитов)

ВНИМАНИЕ!

Отверстия под ручку на некоторых дверях выполнены несковзными.

После того как Вы смонтировали двери на корпус, досверлите нужные отверстия. Чтобы отверстие получилось аккуратным с наружной стороны двери подложите брусок ДСП (из упаковки дверей) Винтами закрепите ручки.

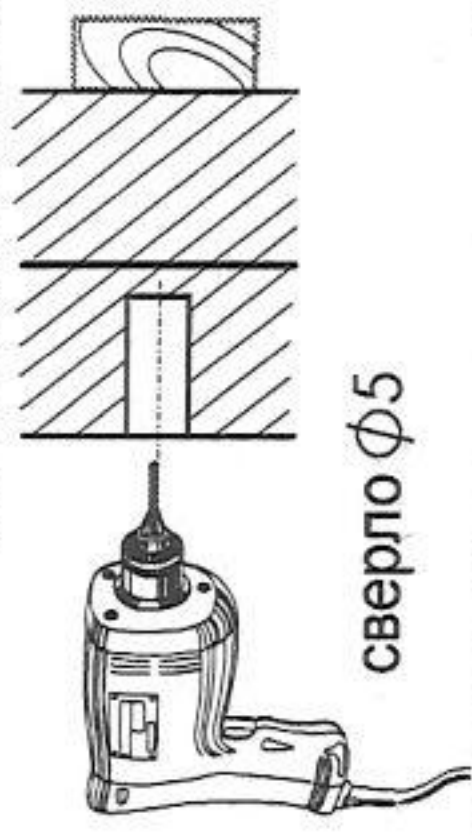


Регулирование положения дверей по отношению к корпусу.

- Для изменения размера Р ослабить крепежный винт А, что дает возможность перемещения двери по стрелкам р-р
- Для изменения размера М(S) используется регулировочный винт В при ослабленном винте А, что дает возможность перемещать дверь по стрелке m-m, после регулировки затянуть винт А
- Для перемещения двери по стрелке в-в ослабить винт С

10

ВНИМАНИЕ!

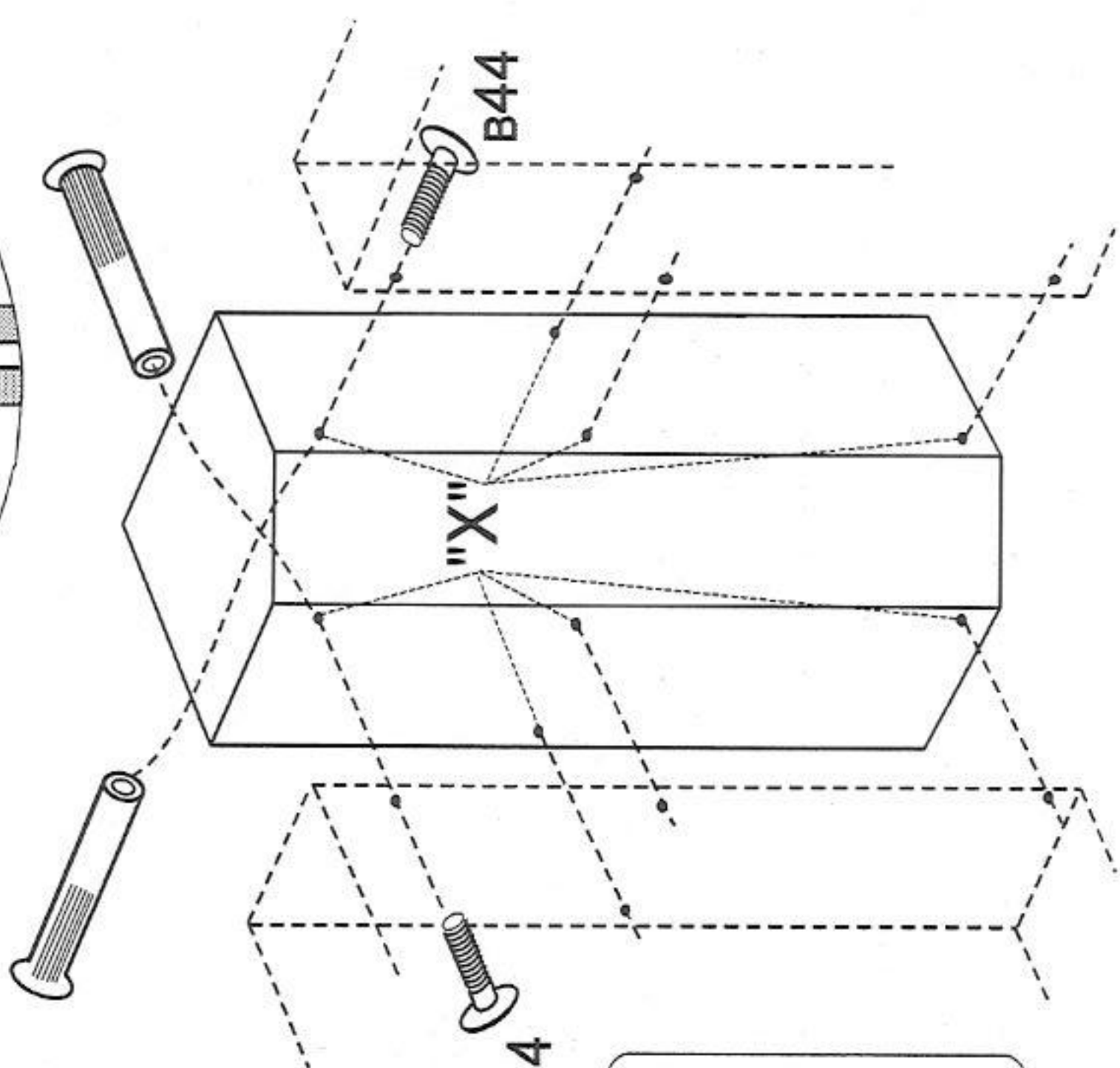
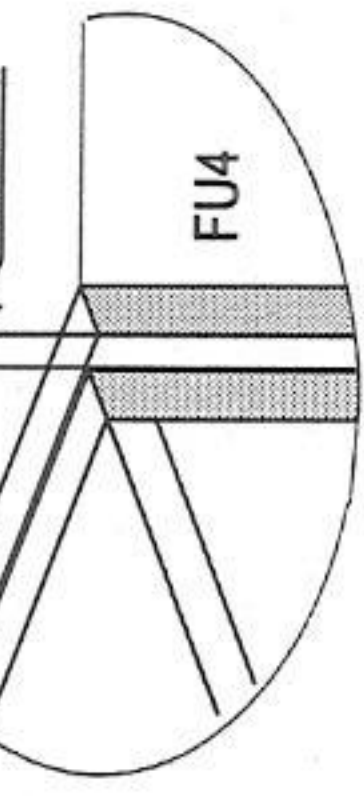


сверло Ø5

На этом этапе сборки необходимо доработать отверстия "Х", предназначенные для соединения изделий между собой. Для этого придвинув шкафы плотно друг к другу так, чтобы между ними не было перелома по высоте, сверлим вертикальные щиты сверлом Ø5мм через существующие дорабатываемые отверстия

только для модели "Британика"

при установке выдвинуть угловой шкаф вперед на 6мм!



ВНИМАНИЕ!

Во избежание столкновения ручек, двери на соседних шкафах установить по схеме

